



Светодиодные модули

Серия – Улично-промышленные

Используемые светодиоды: Refond (RF-Q50SA**A-25-4X2) 5050 (QH2)

Технические особенности

Значения номинальной коррелированной цветовой температуры CCT: 4000K, 5000K

Общий индекс цветопередачи CRI > 70

Совместимость с различными видами вторичной оптики 2x6

Максимально разрешенный ток через светодиодный модуль 1600 мА²

Количество устанавливаемых светодиодов: 12 шт.

Габаритный размер (с учётом установленного разъёма), не более: 145x43x3.5 мм

Материал печатной платы модуля: алюминий

Теплопроводность печатной платы модуля: 1.5-2.0 Вт/(м*К)

Вид коммутации: пайка или самозажимные разъёмы SMD2x2

Варианты крепления: заклепки (Ø 3.2), винты М3

Упаковка: 100/50 шт.

Наименование	Количество светодиодов	Номинальное значение тока ²	Напряжение ³	Номинальное значение потребляемой мощности ³	Световой поток ⁴	Световая отдача ⁴
		If. [mA]	Uf. [V]	P [Вт]	Фв. [лм]	η, [лм/Вт]
MODULE 145x43 AL1.5 2x6 Refond 5050 ¹	12	350	30-34	11.1	2200	193
		700	32-36	23.6	4200	178
		1050	34-38	37.1	6050	162
		1400	35-39	51.2	7600	150

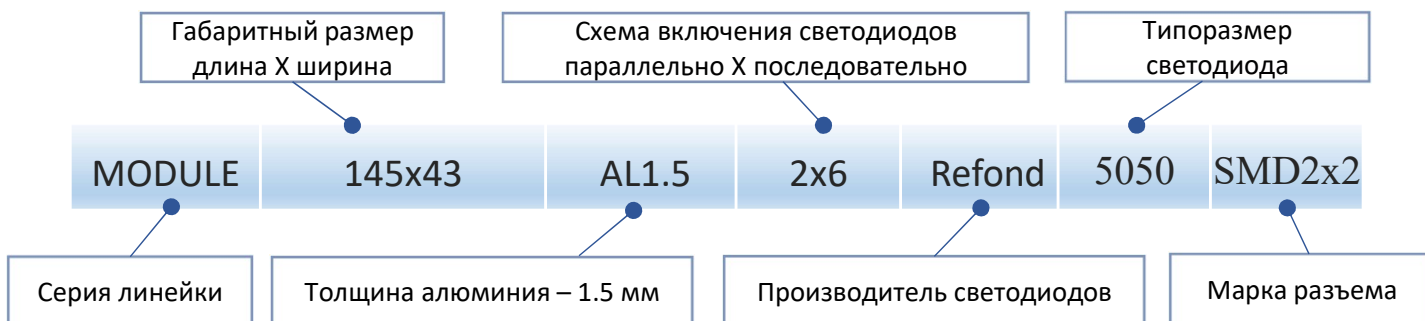
1 - При эксплуатации данного модуля рекомендуется применение радиатора площадью не менее 650 мм² на 1 Вт потребляемой электрической мощности светодиодного модуля. Не рекомендуется эксплуатация светодиодного модуля, при наличии воздушного зазора между светодиодным модулем и радиатором.

2 - Максимально разрешенный ток 1600 мА (не рекомендуется использовать модули без дополнительного теплоотвода, температура на плате в точке T_c не должна превышать 75°C.)

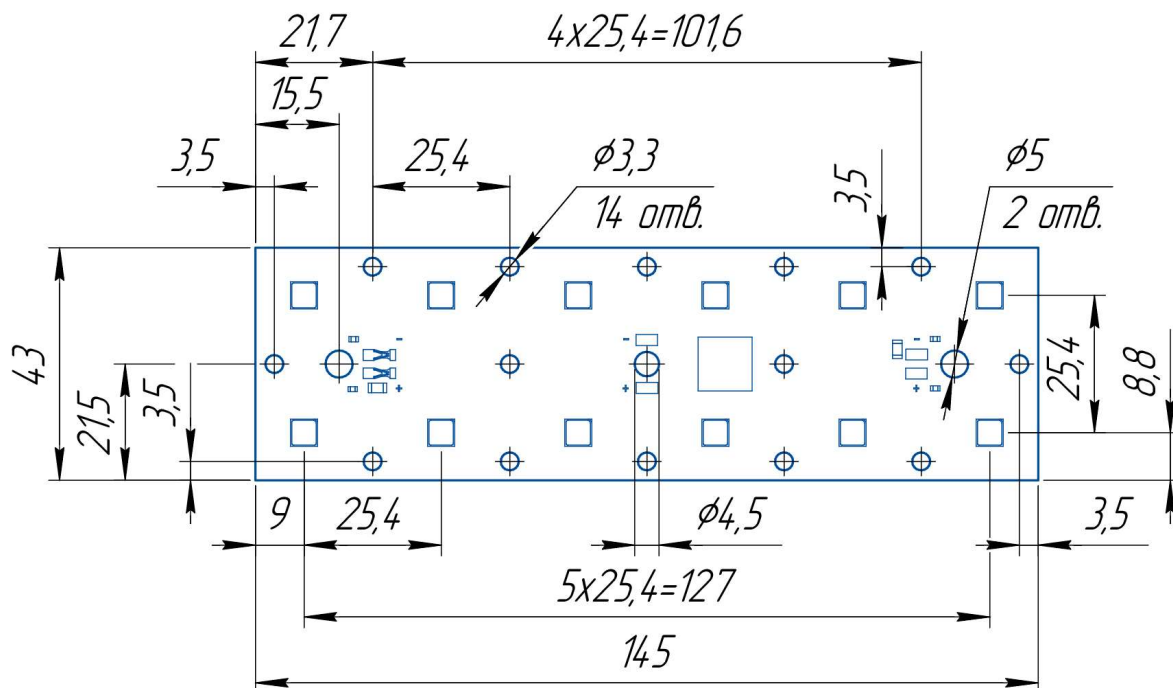
3 - Представленные технические параметры могут иметь отклонение ±3% от приведенных значений.

4 - Представленные технические параметры приведены для T_j = 25°C и могут иметь отклонение ±10% от приведенных значений.

Расшифровка обозначения:

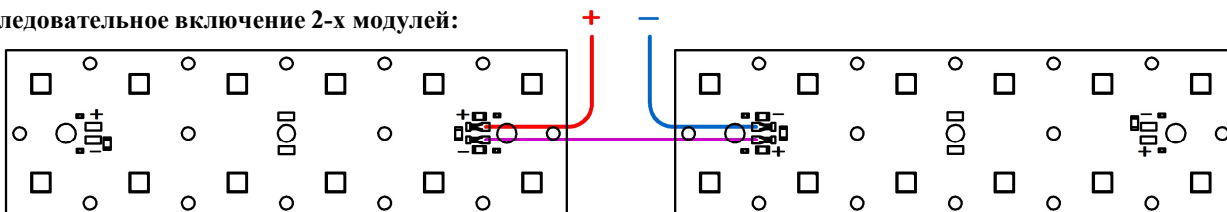


Чертеж светодиодного модуля (с установленным разъемом DL250)

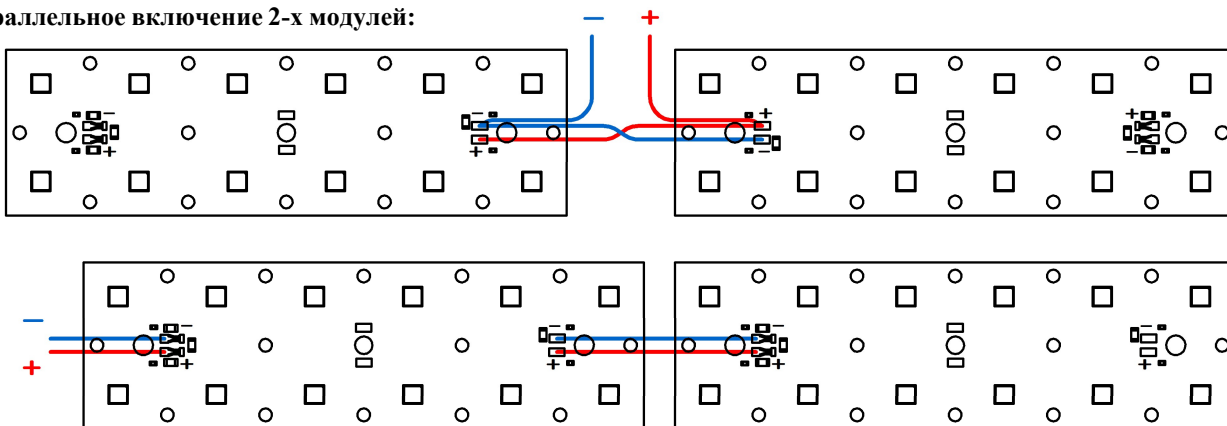


Рекомендуемые схемы включения:

Последовательное включение 2-х модулей:



Параллельное включение 2-х модулей:



НЕ ДОПУСКАЕТСЯ подключение модуля к работающему источнику питания!

Перед подключением модуля убедитесь, что источник питания отключен от сети. Сначала подключите модуль, затем включите источник питания в сеть. Присоединяйте модуль к источнику питания, соблюдая полярность: минус от источника питания к контакту «-», плюс от источника питания к контакту «+».